



0100

9000




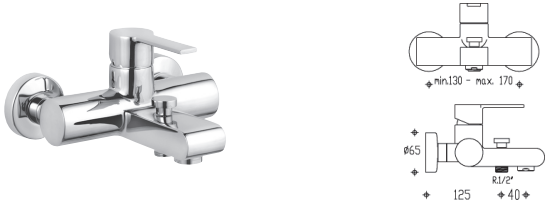
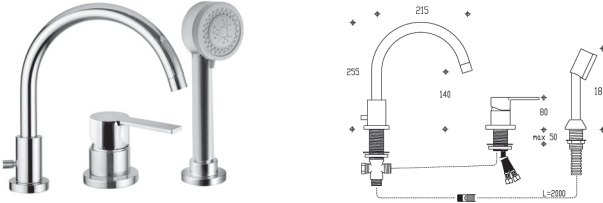

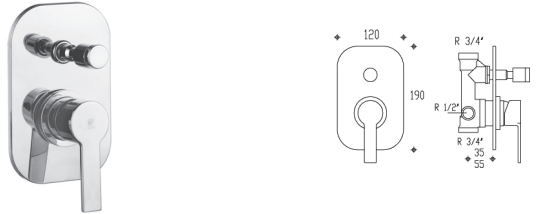

# Tour

La semplicità dei gesti assecondata dalla semplicità delle forme: così si presenta Tour e si impone per il suo stile, così trova il suo spazio in tutti gli ambienti che vogliono esprimere tutto il loro valore.

The simple gestures go hand-in-hand with the simple forms; this is how Tour presents itself and asserts its style, allowing it to find a home in environments that want to express their value to the fullest.





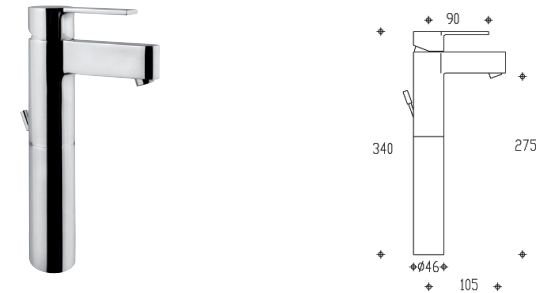

La simplicité des gestes épaulée par la simplicité des formes: c'est ainsi que se présente Tour et qu'il s'impose par son style. C'est ainsi qu'il trouve sa place dans toutes les ambiances qui veulent exprimer toute leur valeur.

<p><b>74710</b>  <b>Monocomando lavabo</b>          Wash basin single lever mixer          Mitigeur pour lavabo</p>	<p><b>74720</b>  <b>Monocomando lavabo corpo rialzato</b>          Wash basin single lever mixer high body          Mitigeur pour lavabo corp surélevé</p>	<p><b>74690</b>  <b>Monocomando lavabo ad incasso</b>          Wall mtg. wash basin single lever mixer          Mitigeur pour lavabo à encastrer</p>	<p><b>74810</b>  <b>Monocomando bidet</b>          Bidet single lever mixer          Mitigeur pour bidet</p>
<p><b>74150</b>  <b>Monocomando esterno doccia</b>          Shower single lever mixer          Mitigeur pour douche</p>	<p><b>74530</b>  <b>Monocomando esterno vasca</b>          Bathtub single lever mixer          Mitigeur pour baignoire</p>	<p><b>74030</b>  <b>Monocomando incasso doccia</b>          Shower single lever mixer          Mitigeur à encastrer douche</p>	<p><b>74050</b>  <b>Monocomando incasso vasca</b>          Bathtub wall mtg. single lever mixer          Mitigeur à encastrer baignoire</p>
<p><b>74310</b>  <b>Monocomando bordo vasca</b>          Bathtub single lever mixer          Mitigeur pour bord baignoire</p>	<p><b>7411N</b>  <b>Monocomando esterno doccia, uscita verso l'alto</b>          Shower single lever mixer connection on the top          Mitigeur pour douche sortie par dessus</p>		
<p><b>74640</b>  <b>Miscelatore termostatico esterno vasca</b>          Thermostatic mixer for bathtub          Mitigeur thermostatique pour baignoire</p>	<p><b>74600</b>  <b>Miscelatore termostatico esterno doccia</b>          Thermostatic mixer for shower          Mitigeur thermostatique pour douche</p>	<p><b>74611</b>  <b>Miscelatore termostatico esterno doccia</b>          Thermostatic mixer for shower          Mitigeur thermostatique pour douche</p>	

Tour	CLASSIC	finitura/finishing/finitions
<b>74530</b> Monocomando esterno per vasca con doccia D2550 monogetto e supporto 86410 <i>Bathtub single lever mixer with one mode shower D2550 and stand 86410</i> <i>Mitigeur pour baignoire avec douche D2550 monojet et support 86410</i>		0100
		9000
<b>74540</b> Monocomando esterno per vasca <i>Bathtub single lever mixer</i> <i>Mitigeur pour baignoire</i>		0100
		9000
<b>74310</b> Monocomando 3 fori per bordo vasca doccia 3 funzioni D2550 <i>Bath shower mixer 3 ways deck mtg. 3 mode shower D2550</i> <i>Mitigeur bain douche sur gorge 3 trous douche 3 fonctions D2550</i>		0100
		9000
<b>74030</b> Monocomando incasso doccia <i>Shower wall mtg. single lever mixer</i> <i>Mitigeur à encastrer pour douche</i>		0100
		9000
<b>74050</b> Monocomando incasso vasca <i>Bathtub wall mtg. single lever mixer</i> <i>Mitigeur à encastrer pour baignoire</i>		0100
		9000
<b>74100</b> Monocomando esterno doccia <i>Shower single lever mixer</i> <i>Mitigeur pour douche</i>		0100
		9000

0100 Cromo  
9000 Nichel spazzolato



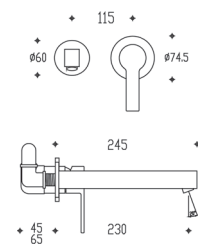
Tour	CLASSIC	finitura/finishing/finitions
<b>7411N</b> Monocomando esterno doccia uscita verso l'alto <i>Shower single lever mixer connection on the top</i> <i>Mitigeur pour douche sortie par dessus</i>		0100
		9000
<b>74150</b> Monocomando esterno doccia con doccia D2600 monogetto e supporto 86410 <i>Shower single lever mixer with one mode shower D2600 and stand 86410</i> <i>Mitigeur pour douche avec douche D2600 monojet et support 86410</i>		0100
		9000
<b>74710</b> Miscelatore monocomando per lavabo scarico salterello 1" 1/4 <i>Wash basin single lever mixer 1" 1/4 pop-up waste</i> <i>Mitigeur pour lavabo vidage à tirette 1" 1/4</i>		0100
		9000
<b>74700</b> Miscelatore monocomando per lavabo senza scarico <i>Wash basin single lever mixer without pop-up waste</i> <i>Mitigeur pour lavabo sans vidage</i>		0100
		9000
<b>74720</b> Miscelatore monocomando per lavabo rialzato scarico salterello 1" 1/4 <i>Wash basin single lever mixer high body 1" 1/4 pop-up waste</i> <i>Mitigeur pour lavabo surélevé, vidage à tirette 1" 1/4</i>		0100
		9000
<b>74721</b> Miscelatore monocomando per lavabo rialzato senza scarico <i>Wash basin single lever mixer high body without pop-up waste</i> <i>Mitigeur pour lavabo surélevé sans vidage</i>		0100
		9000

0100 Chrome - Chrome  
9000 Brushed nickel - Nickel brossé



**74690**

Monocomando per lavabo ad incasso  
 Wall mtg. single lever mixer for wash basin  
 Mitigeur à encastrer pour lavabo

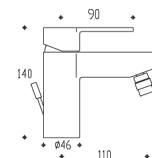


0100

9000

**74810**

Miscelatore monocomando per bidet  
 scarico salterello 1" 1/4  
 Bidet single lever mixer  
 1" 1/4 pop-up waste  
 Mitigeur pour bidet vidage à tirette 1" 1/4



0100

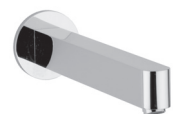
9000

**74140**

Bocca di erogazione a parete "Tour",  
 attacco da 1/2" M, lunghezza 220 mm,  
 interasse 210 mm, aeratore A1560

"Tour" wall spout for bathtub set 1/2"  
 M connection, length mm. 220, centre  
 distance mm. 210, aerator A1560

Bec mural "Tour" pour baignoire, raccor-  
 dement de 1/2" M, longueur 220 mm,  
 entraxe 210 mm, aérateur A1560

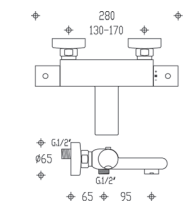


0100

9000

**74640**

Miscelatore termostatico esterno  
 per vasca  
 Thermostatic mixer for bathtub  
 Mitigeur thermostatique pour baignoire

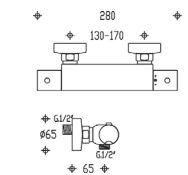


0100

9000

**74600**

Miscelatore termostatico esterno  
 per doccia  
 Thermostatic mixer for shower  
 Mitigeur thermostatique pour douche

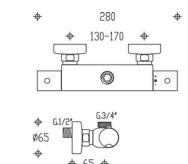


0100

9000

**74630**

Miscelatore termostatico esterno  
 per doccia uscita verso l'alto  
 Thermostatic mixer for shower  
 connection on the top  
 Mitigeur thermostatique pour douche  
 sortie par dessus

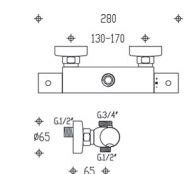


0100

9000

**74610**

Miscelatore termostatico esterno  
 per doccia doppia uscita  
 Thermostatic mixer for shower  
 2 ways outlet  
 Mitigeur thermostatique pour douche  
 double sortie

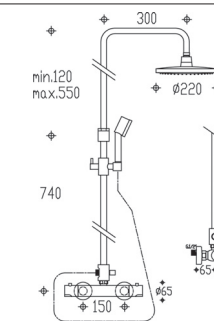


0100

9000

**74632**

Miscelatore termostatico esterno  
 per doccia con colonna doccia T1257  
 Thermostatic mixer for shower  
 with shower column T1257  
 Mitigeur thermostatique pour douche  
 avec colonne douche T1257

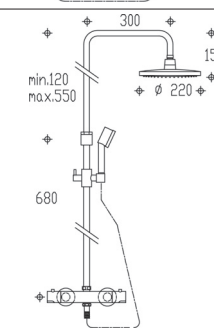


0100

9000

**74611**

Miscelatore termostatico esterno  
 per doccia con colonna doccia T1267  
 Thermostatic mixer for shower  
 with shower column T1267  
 Mitigeur thermostatique pour douche  
 avec colonne douche T1267



0100

9000